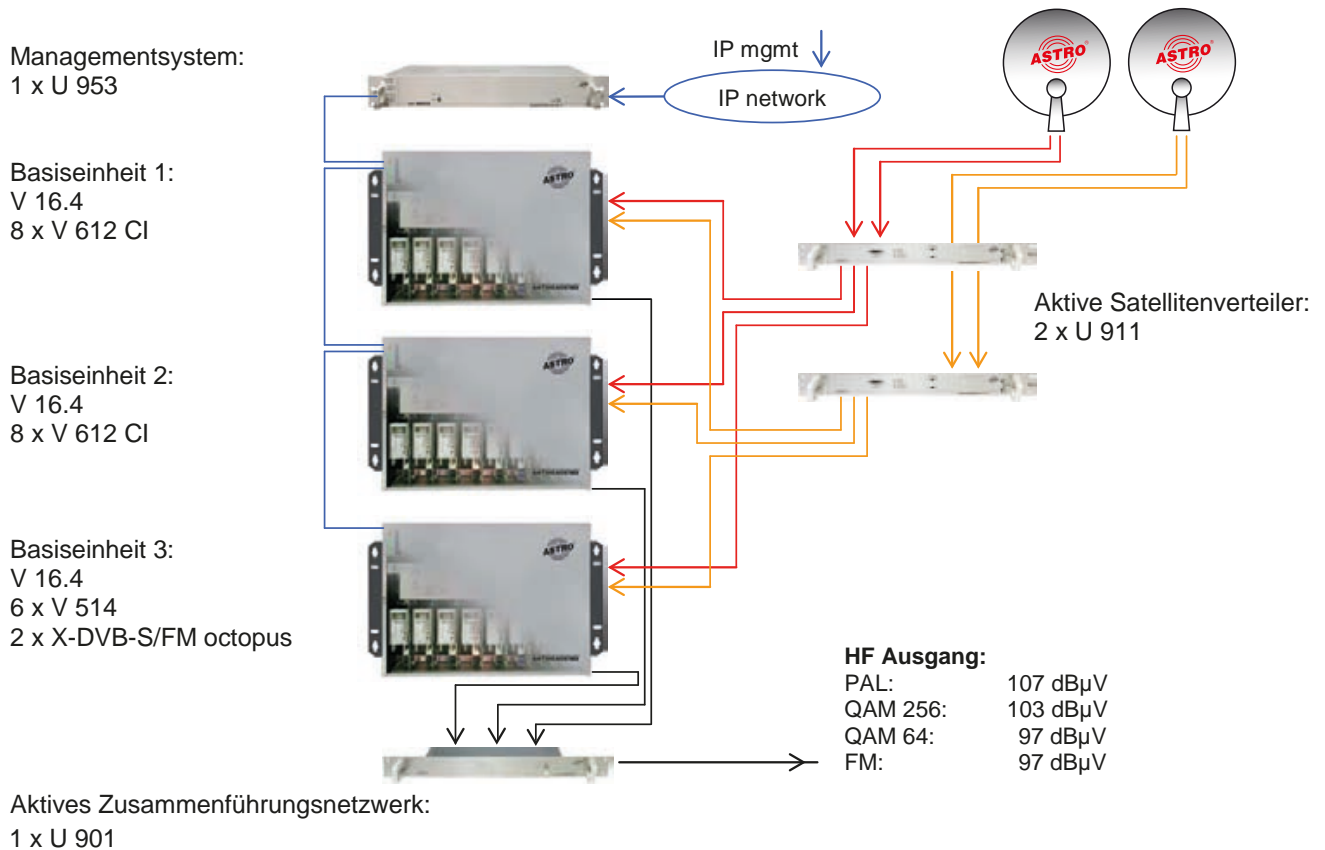


Anwendungsbeispiele zur V-Serie

Standard Satellitenkopfstelle mit DVB-S(2) in QAM, DVB-S in PAL und DVB-S in FM, 32 PAL-Kanäle (verschlüsselt & FTA), 24 QAM-Kanäle, 16 FM-Programme



- dynamisches NIT-Processing mit U 953
- LNB-Stromüberwachung in V 911 integriert
- Fernspeisung des U 901 über bis zu 2 HF-Ausgänge der V 16 Basiseinheit
- redundante Spannungsversorgung aller aktiven Komponenten (optional für V 16) für höchste Betriebssicherheit



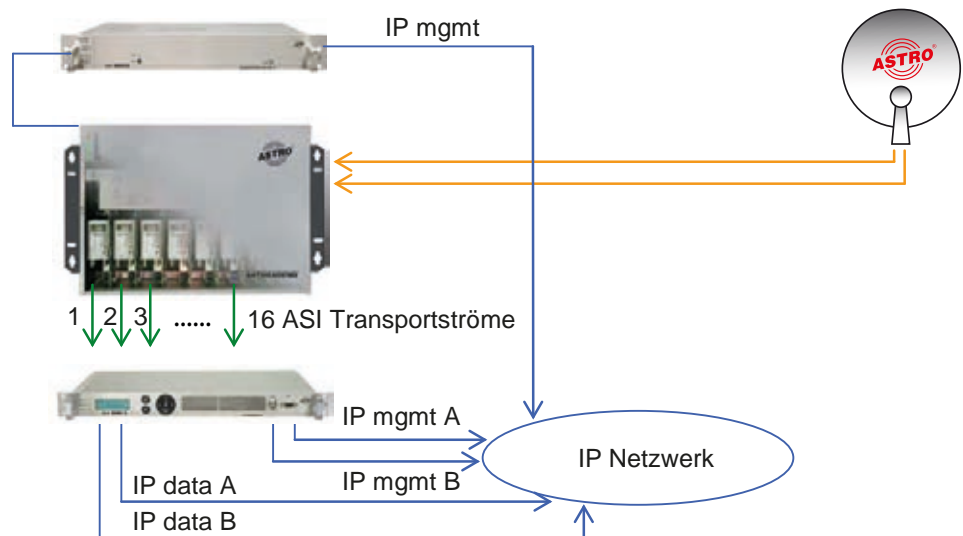
Details zu den Geräten der U-Serie finden Sie in der Broschüre „Modulare IP Kopfstellenlösungen“.

Umwandlung von Satellitensignalen in IP Multicastgruppen: 16 x DVB-S2 nach ASI und 16 x ASI nach IP

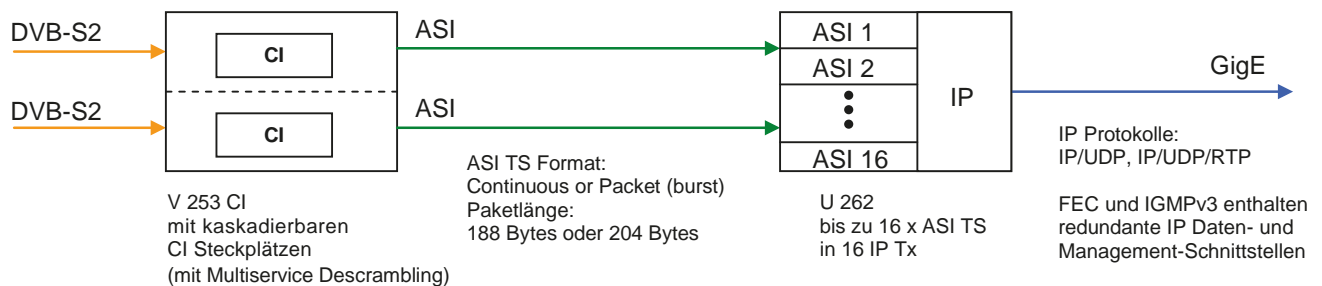
Managementsystem:
1 x U 953

Basiseinheit:
V 16.23
8 x V 253 CI

ASI IP Gateway
1 x U 262



Blockschaltbild:



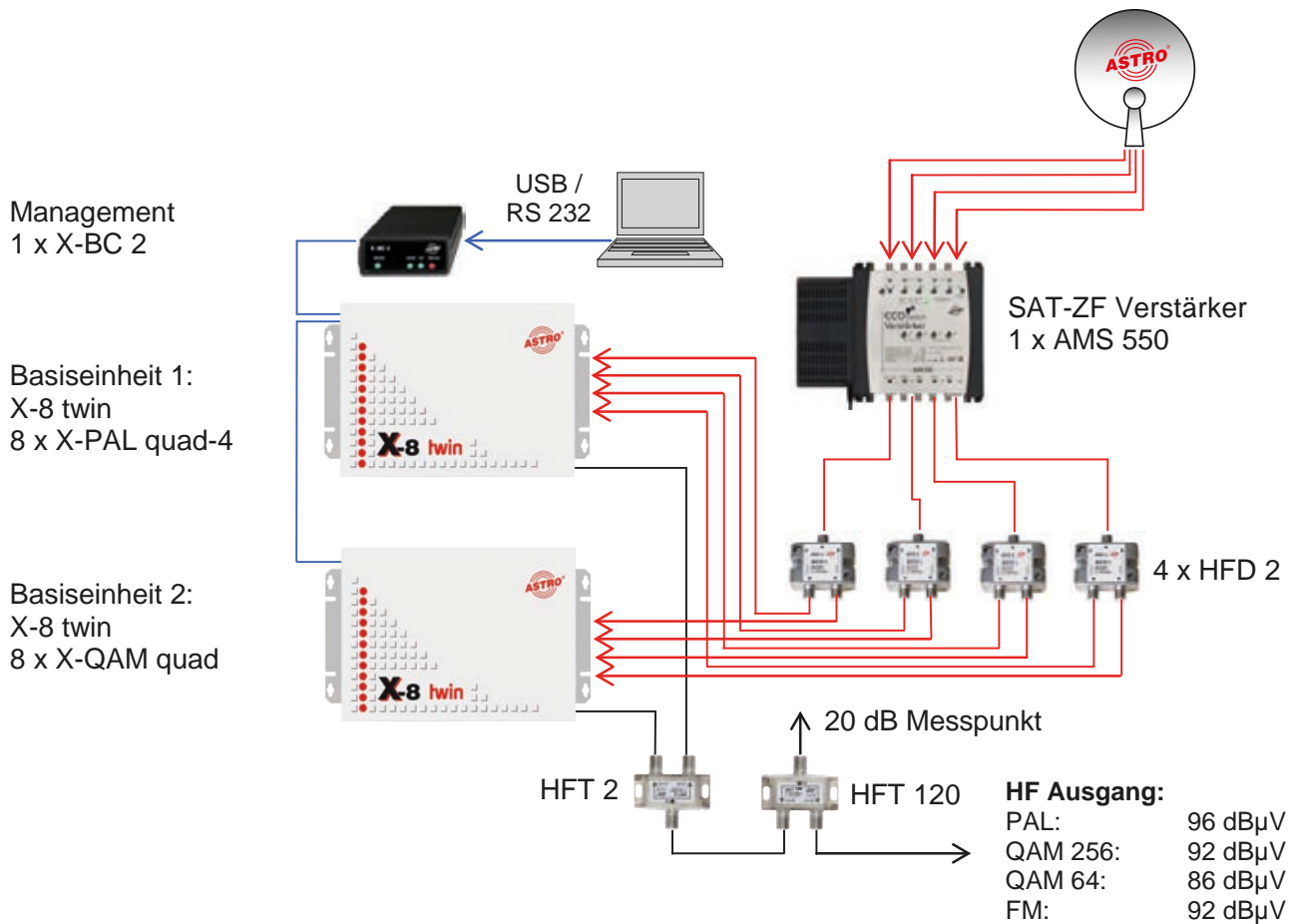
- Multiservice_Descrambling: Entschlüsselung mehrerer Services aus einem Transponder mit geeignetem CAM / Smartcard
- RTP und FEC ermöglichen eine sichere IP-basierende Datenübertragung mit empfangsseitiger Fehlerkorrektur



Details zu den Geräten der U-Serie finden Sie in der Broschüre „Modulare IP Kopfstellenlösungen“.

Anwendungsbeispiel zur X-Serie

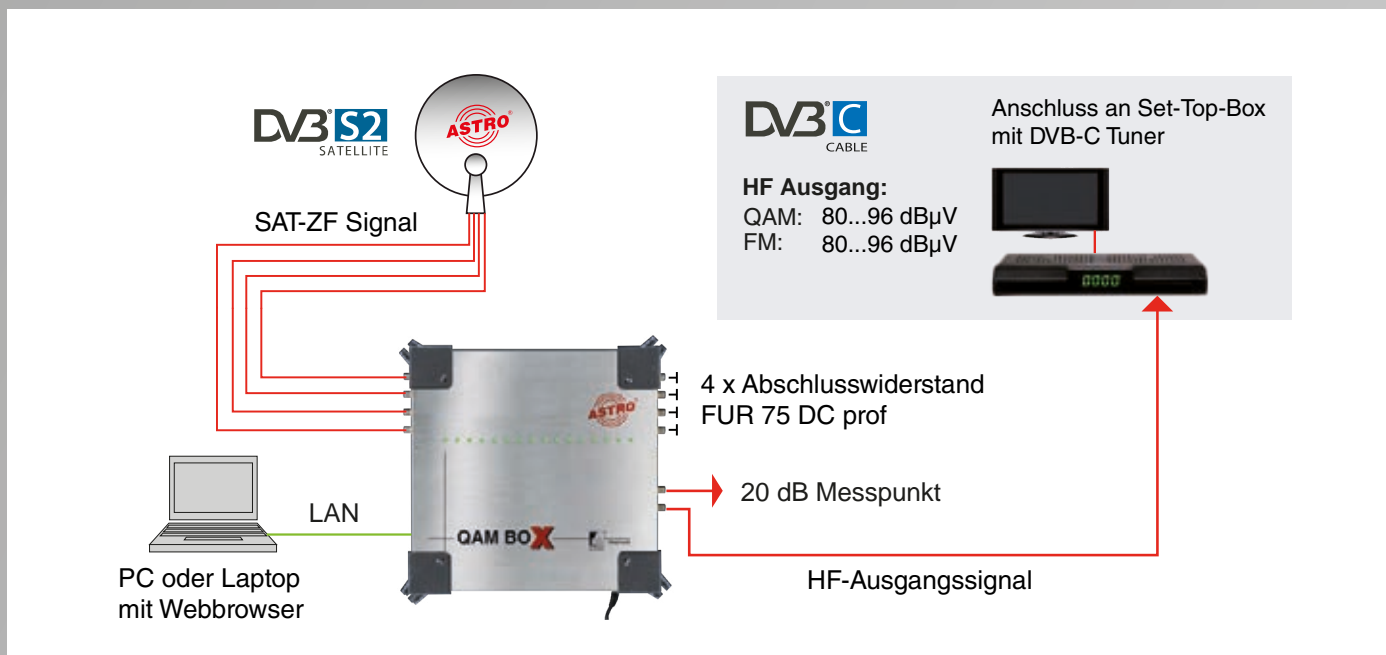
Standard Satellitenkopfstelle mit DVB-S(2) nach QAM, DVB-S in PAL,
32 PAL-Kanäle (FTA), 32 QAM-Kanäle, passives Combining



- kompakte, flexible Signalaufbereitung
- erweiterbar mit zusätzlichen Basisgeräten oder weiteren Satellitenpositionen

Anwendungsbeispiele zur QAM BOX

Ein QAM BOX Modul mit Anschluss an eine Set-Top-Box mit DVB-C Tuner, 16 QAM-Kanäle, 16 FM-Radioprogramme



Zwei QAM BOX Module kaskadiert mit Anschluss an ein TV-Gerät mit DVB-C Tuner, 32 QAM Kanäle, 32 FM-Radioprogramme

